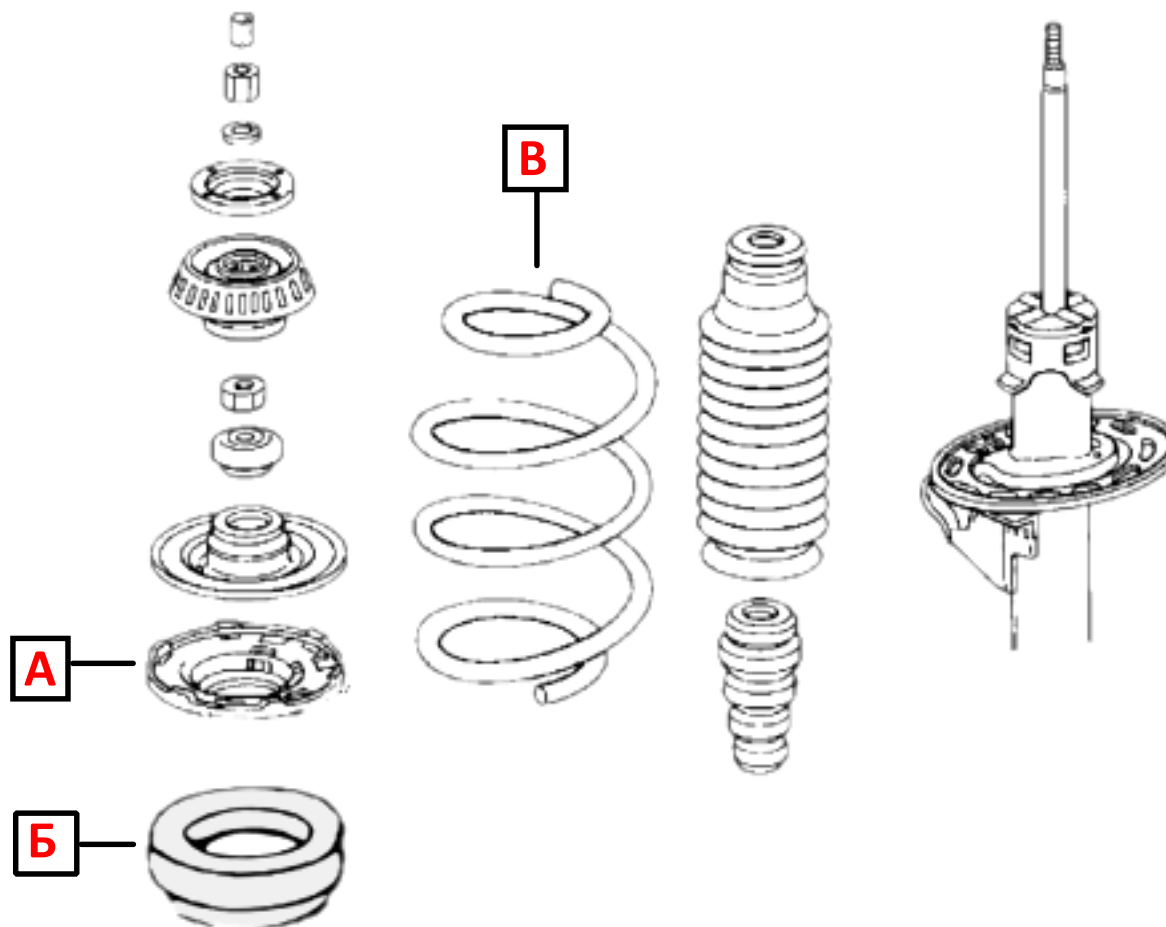


## Инструкция по установке проставок под пружину в амортизационной стойке



1. Снять стойку, распружинить пружину.
2. **Взамен штатной резинки А**, установить проставку\* **Б** на пружину **В**.
3. Собрать амортизационную стойку и поставить на автомобиль.
4. После установки проставок на автомобиль, необходимо распушить сайлентблоки рычагов подвески, куда устанавливались проставки и произвести протяжку сайлентблоков. Что бы избежать их преждевременного износа, протяжку производить, когда автомобиль находится **не в подвешенном состоянии, а стоит на колесах**.
5. Рекомендуется сделать развал-схождение через 50-100 км после установки.

\*В инструкции процесс установки показан схематично. Внешний вид проставки **Б** зависит от модели и марки Вашего автомобиля.

Данная инструкция подходит для проставок AutoDVC с артикулами 2023, 2027, 2038, 2063, 2069, 2078-2082, 2110, 2111